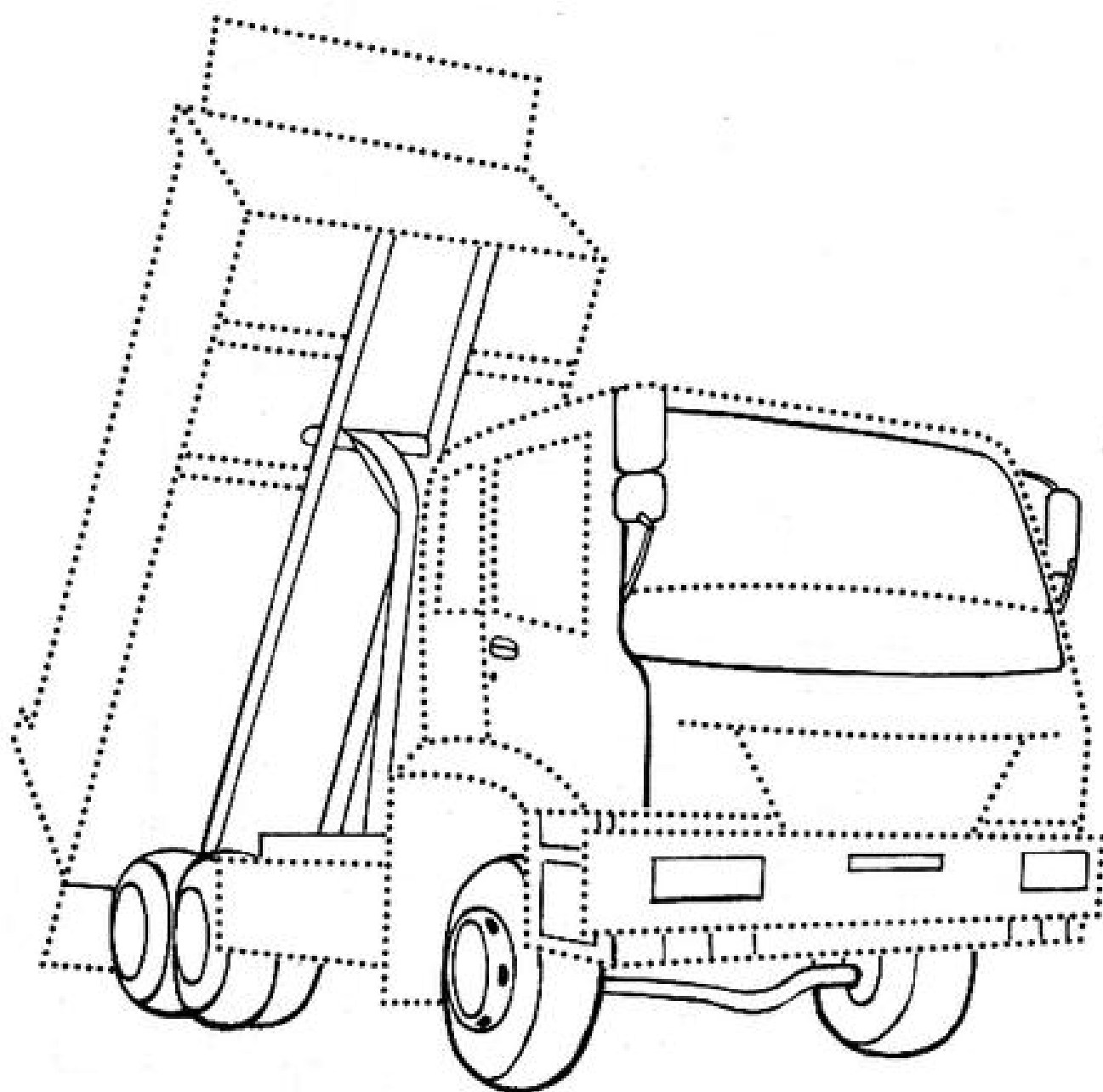


соедини по точкам

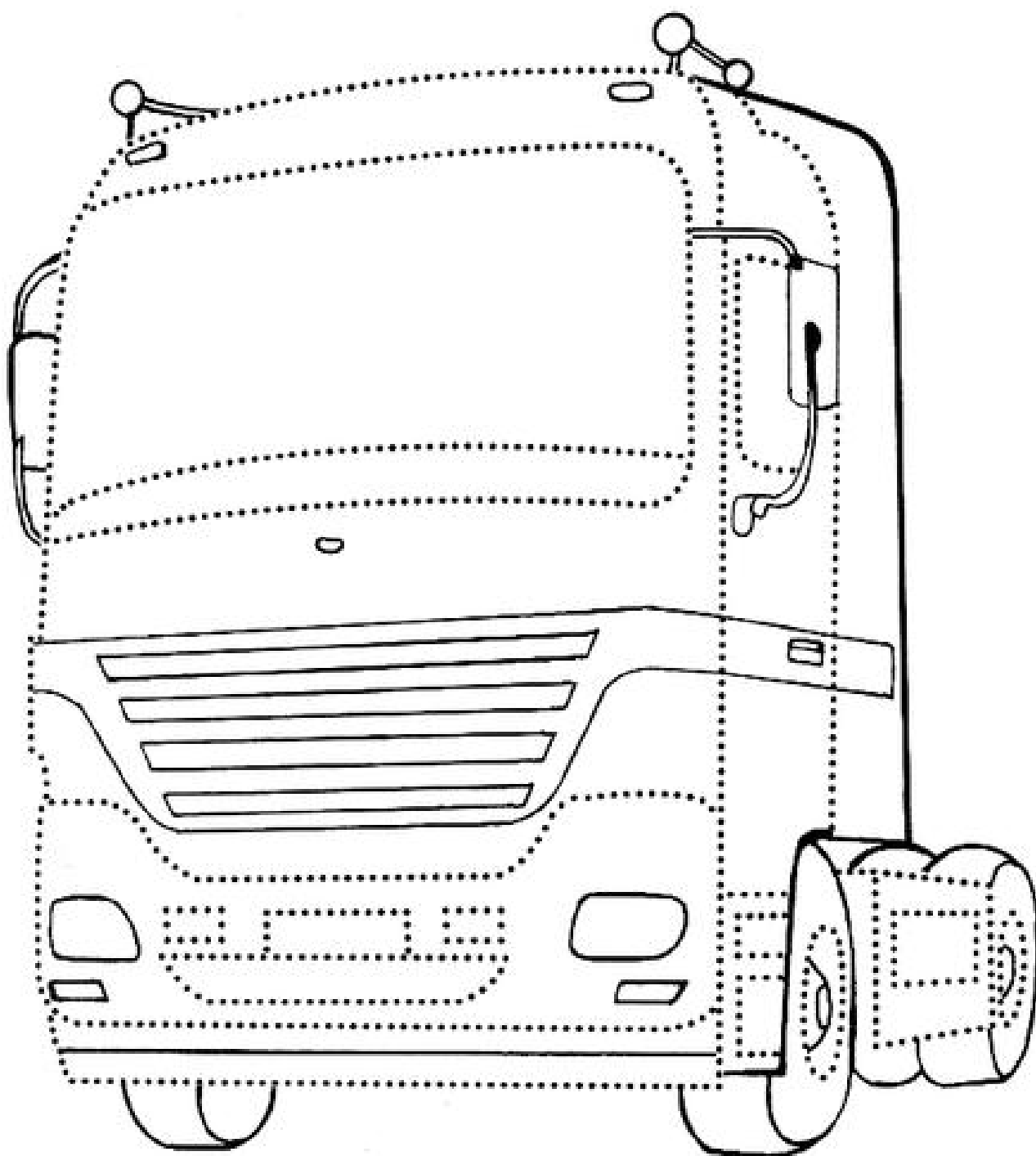
Машинки

Мир детства 5.

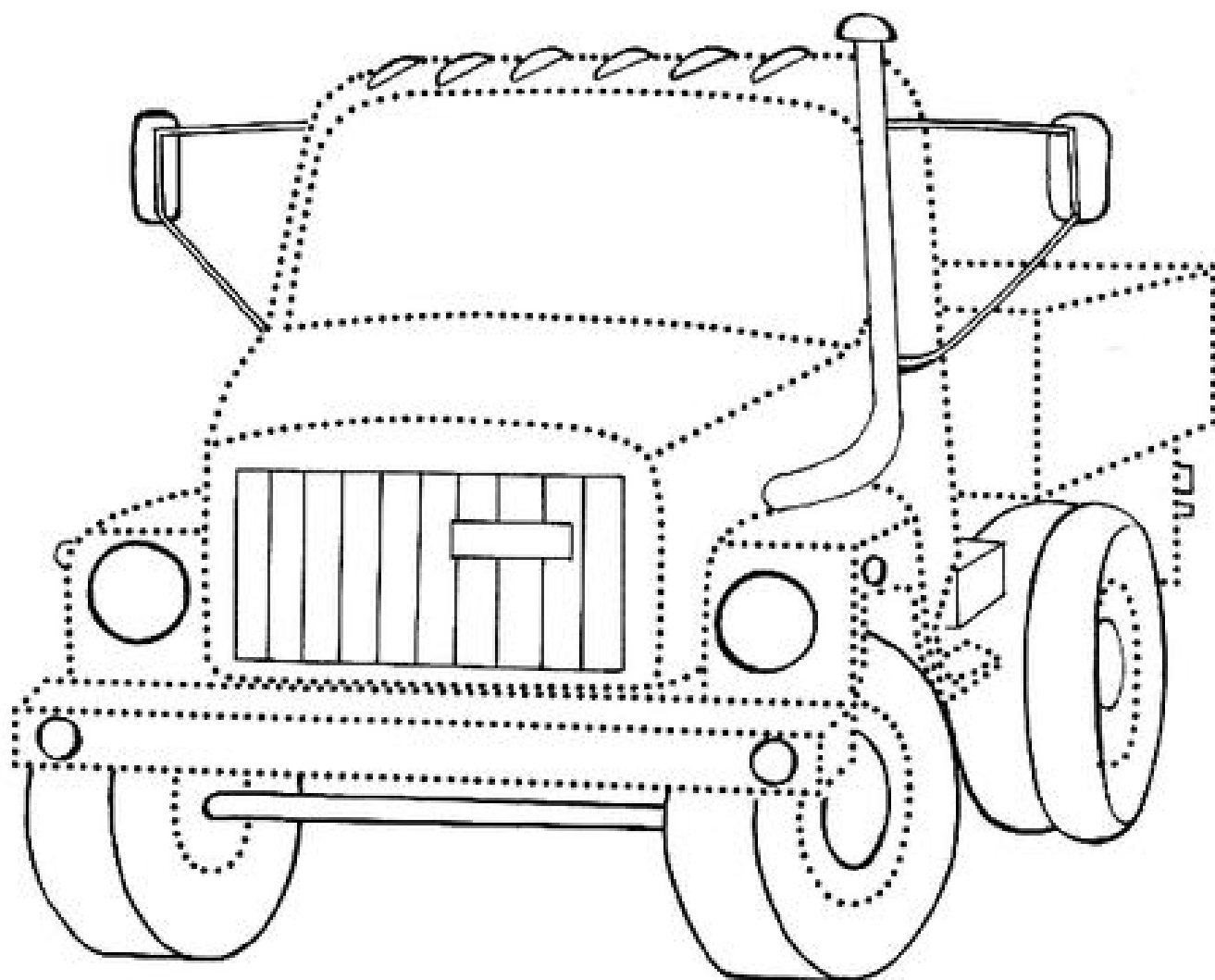




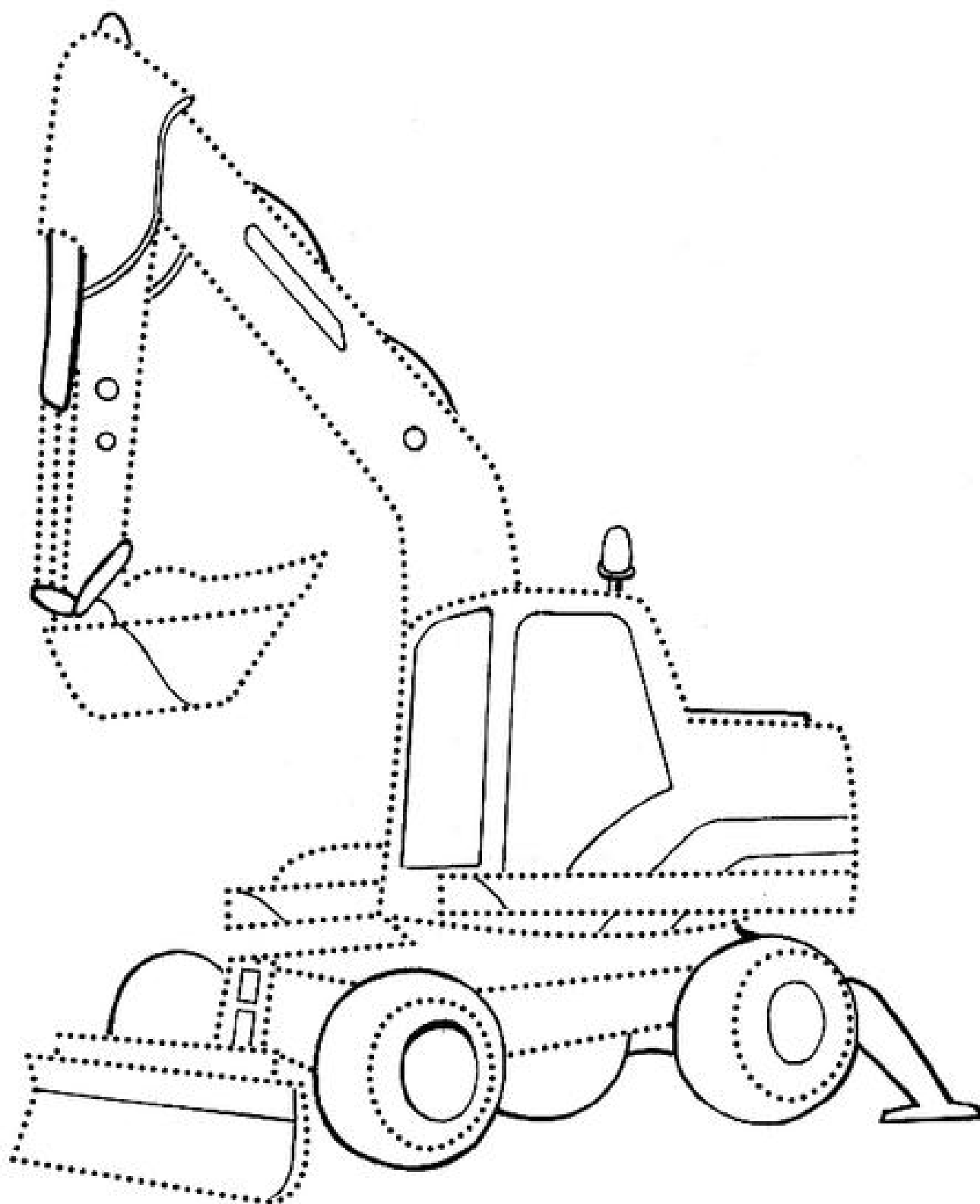
В таких больших машинах возят тяжёлые грузы.
У этой машины большая синяя кабина.



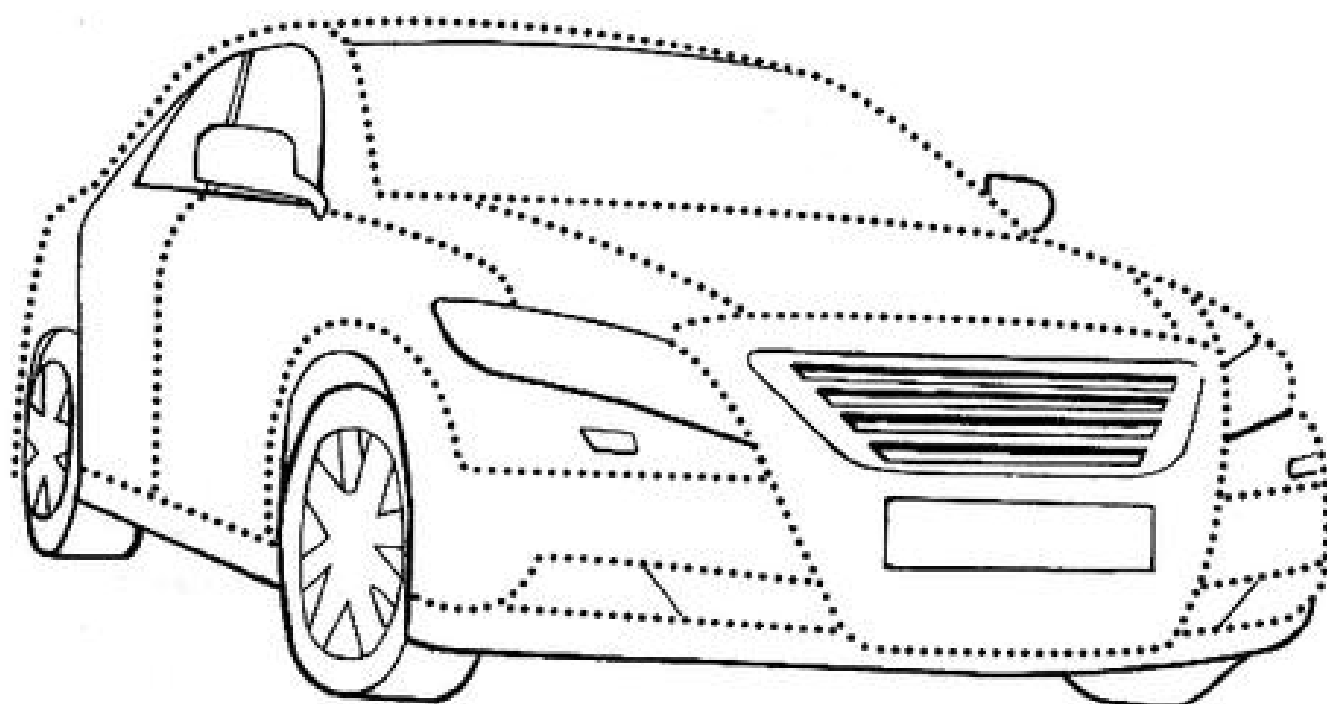
А у этого грузовика кабина красного цвета.



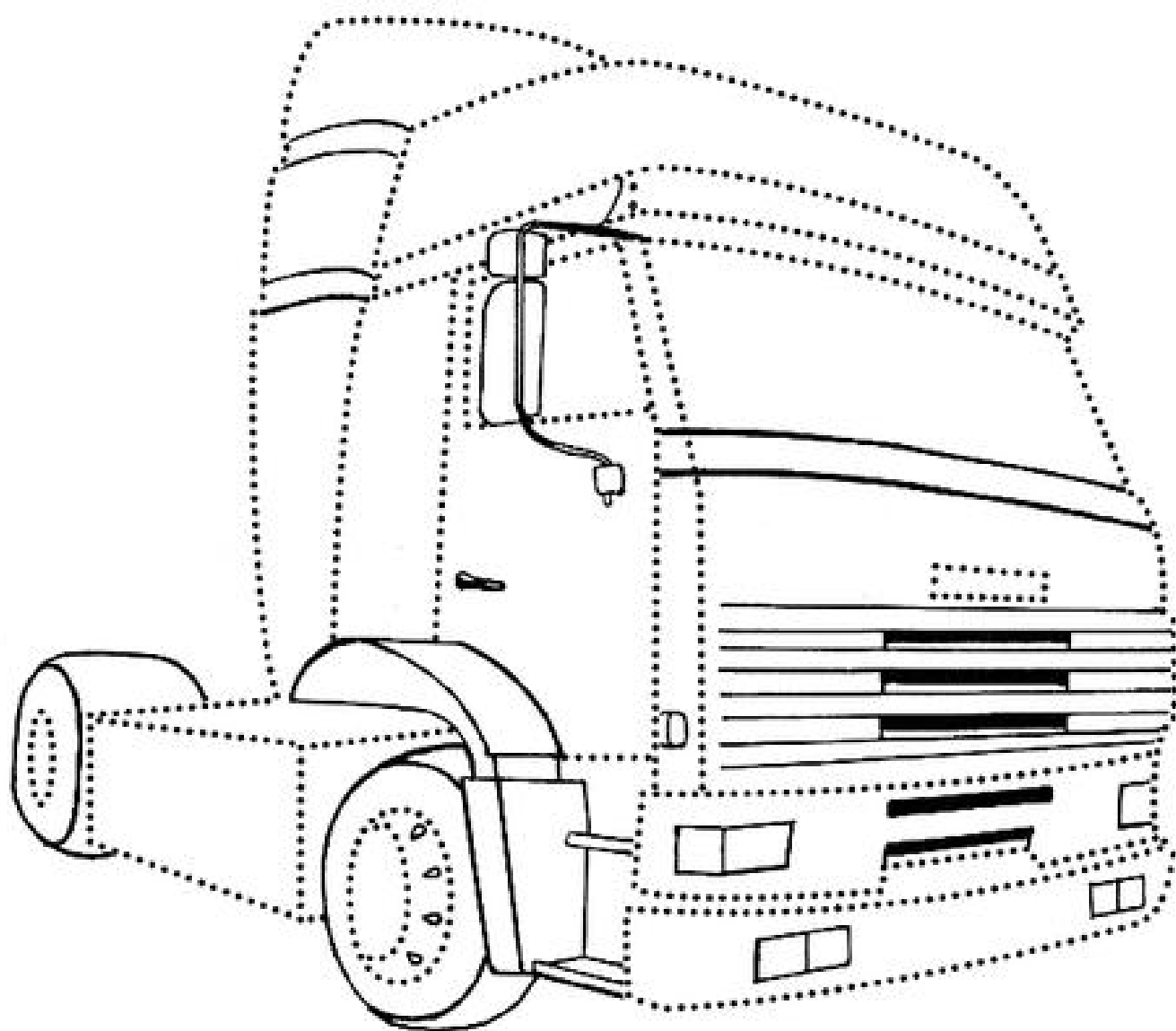
У этого грузовика большие чёрные колёса
и фары ярко-жёлтого цвета.



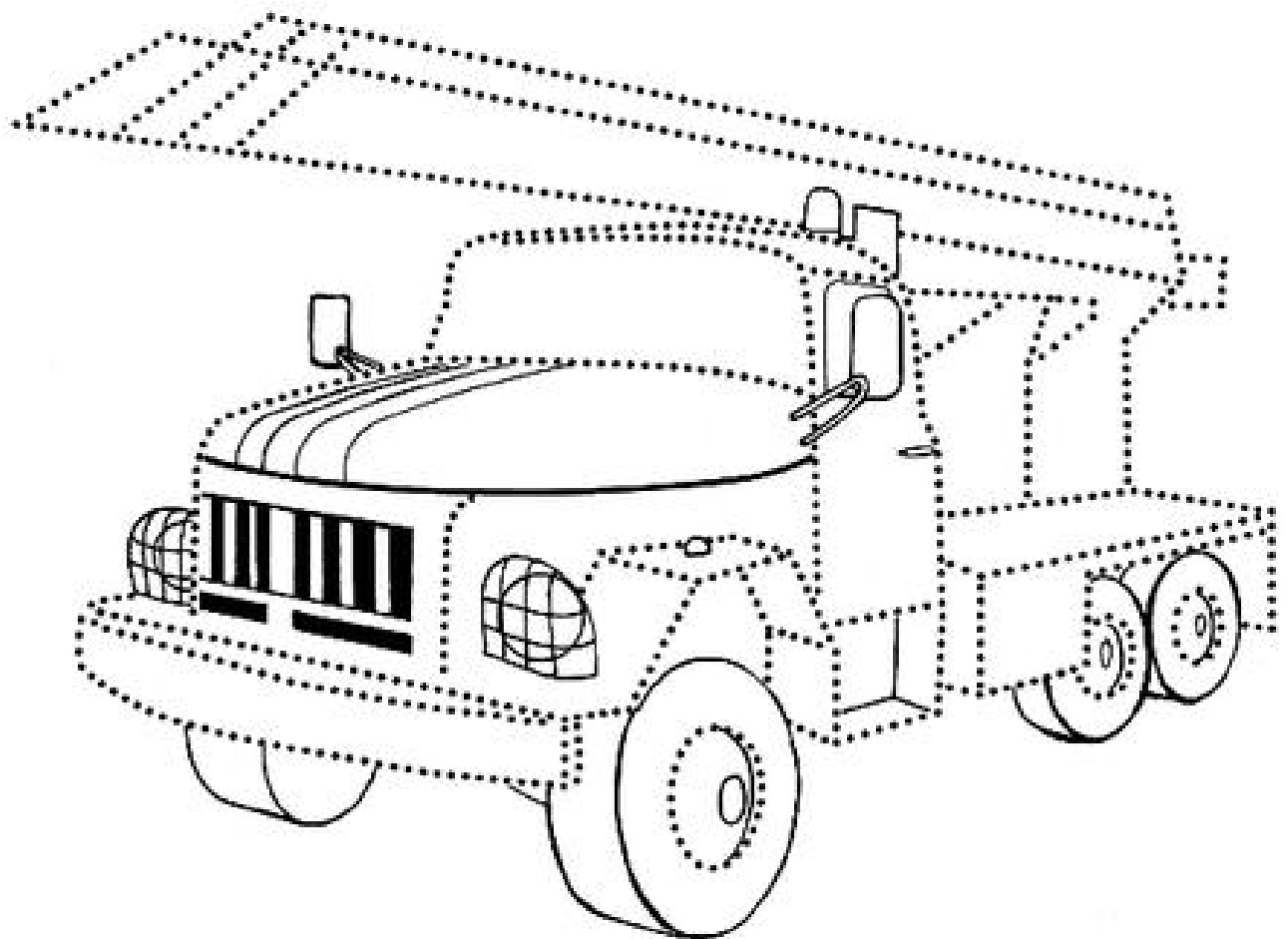
У этого трактора коричневый ковш.



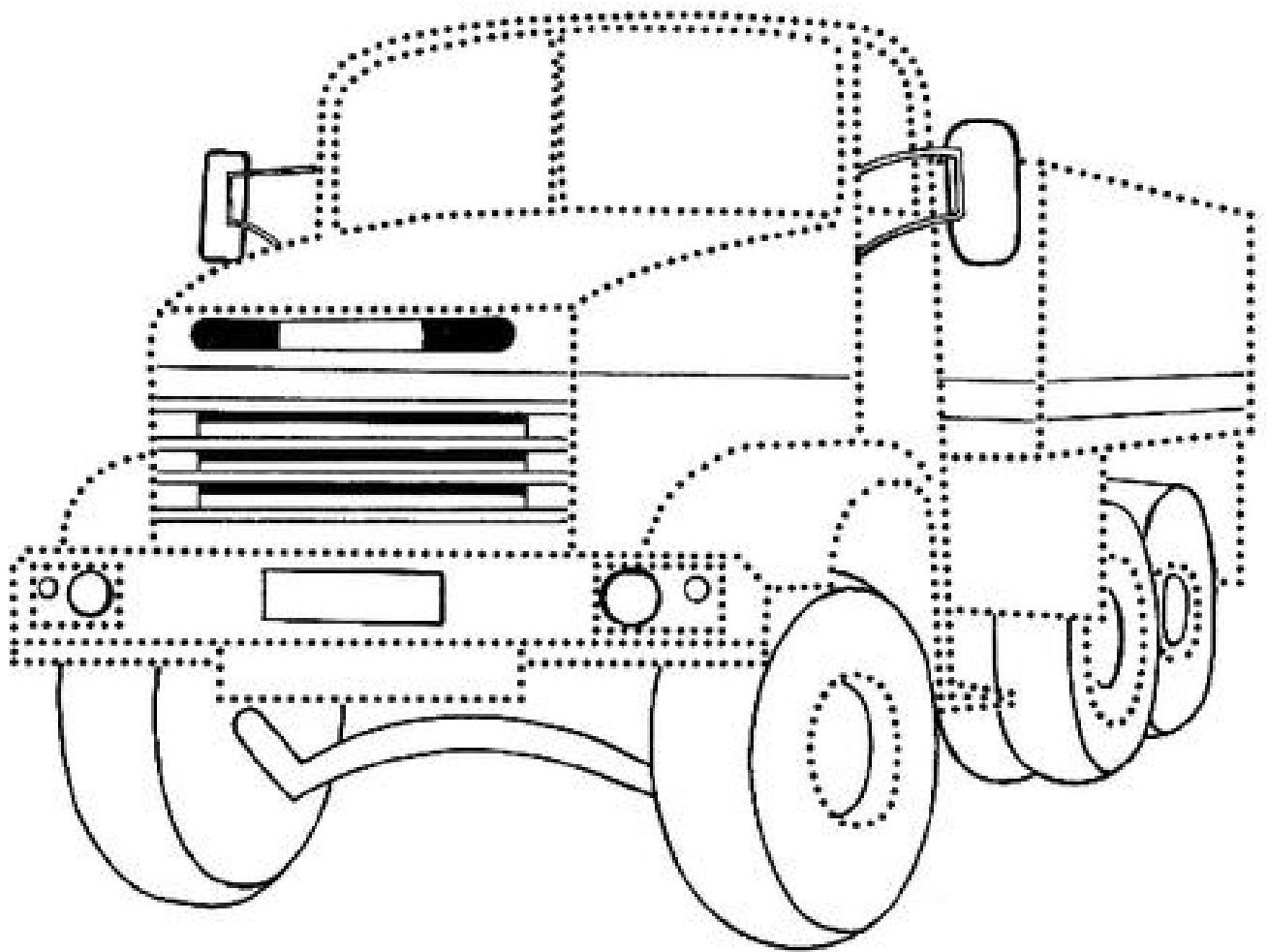
А этот легковой автомобиль раскрась
в свой любимый цвет.



Этот грузовик может быть и зелёного, и жёлтого, и синего цвета. Тебе какой больше нравится?



Ну а этот автомобиль точно красного цвета.
Почему?



Этот автомобиль — вездеход, скорее всего зелёного цвета, ведь он ездит по бездорожью.
А иногда и по полю, и в лесу.